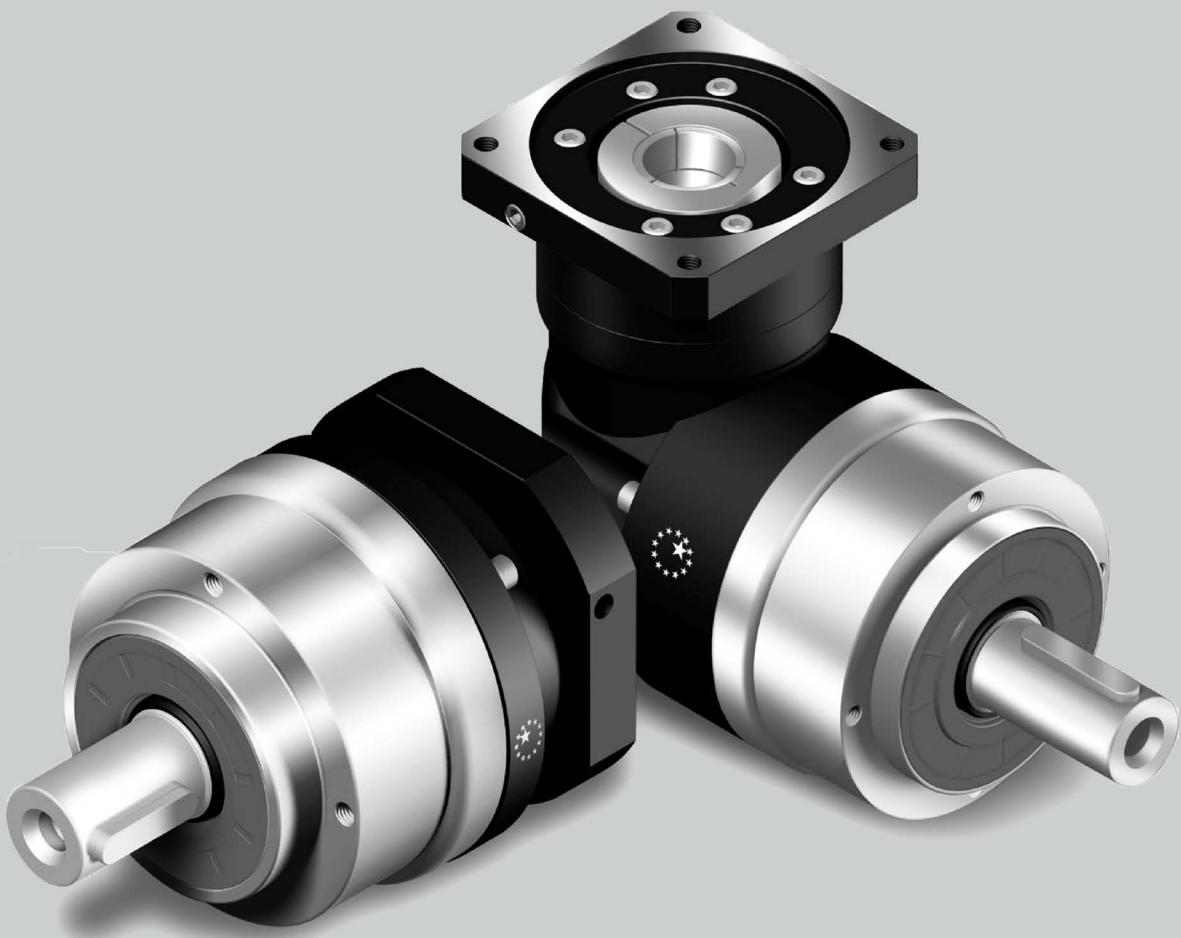




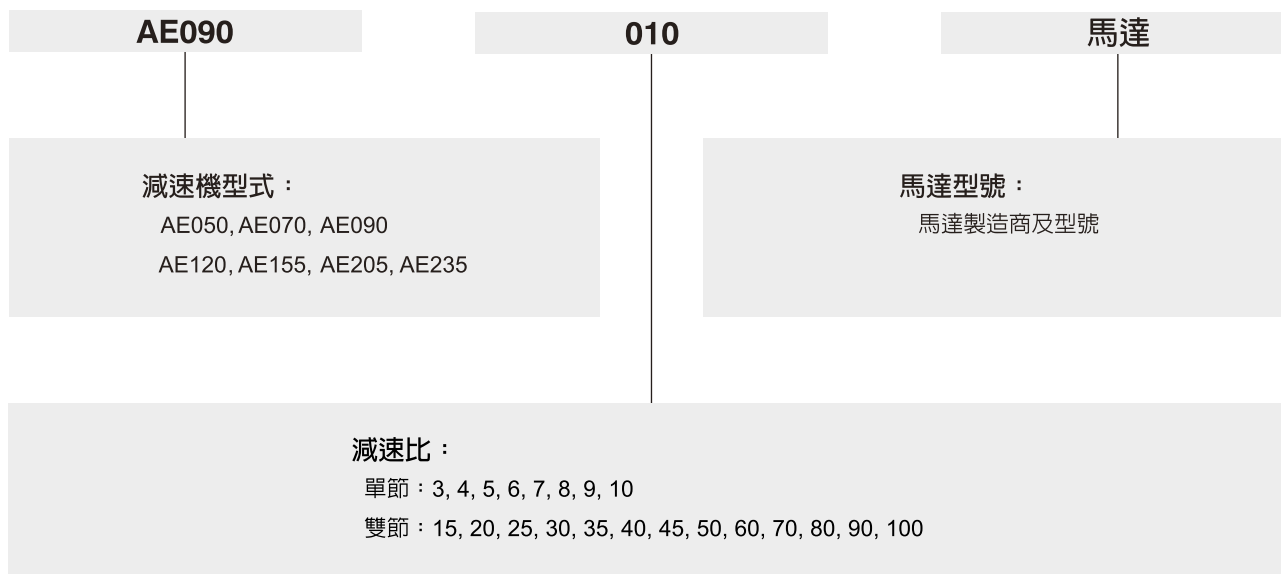
APEX DYNAMICS, INC.

**高精度
行星式减速机
AE / AER 系列**



Stainless

AE 系列



選用範例：**AE090-010 / SIEMENS 1FT6 041-4AF71**

AER 系列



選用範例：**AER050-010 / SIEMENS 1FT5 034-OAK71**

產品規格 / AE 系列

減速機性能資料

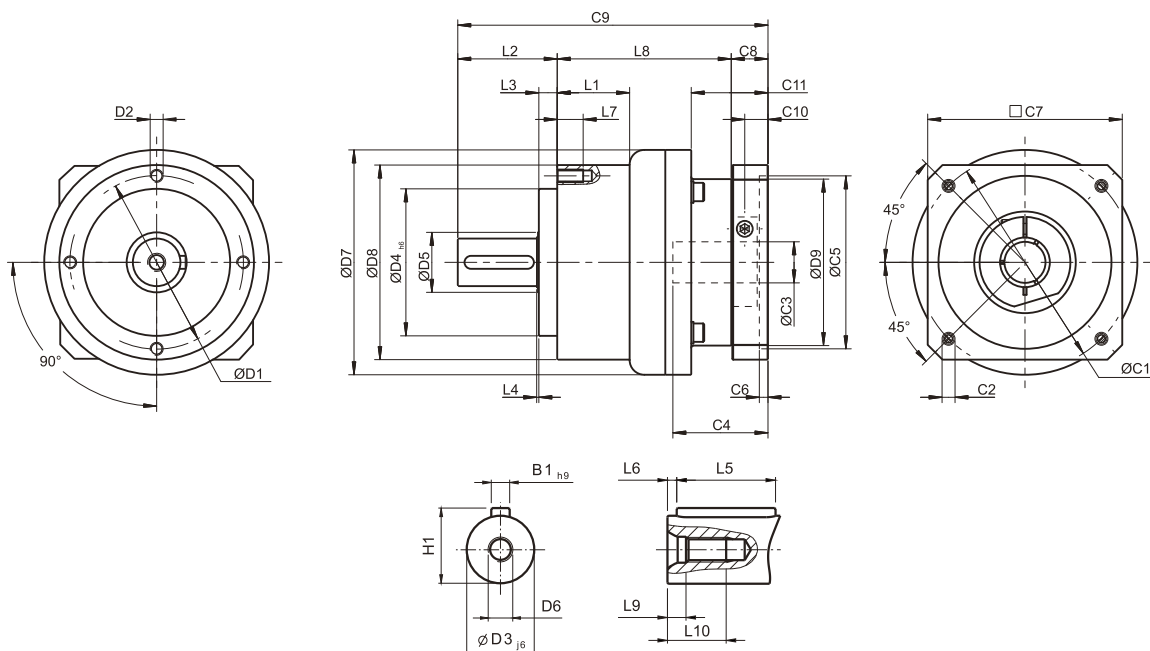
規格		節數	減速比 ^A	AE050	AE070	AE090	AE120	AE155	AE205	AE235	
額定輸出力矩 T _{2N}	Nm	1	3	20	55	130	208	342	588	1,140	
			4	19	50	140	290	542	1,050	1,700	
			5	22	60	160	330	650	1,200	2,000	
			6	20	55	150	310	600	1,100	1,900	
			7	19	50	140	300	550	1,100	1,800	
			8	17	45	120	260	500	1,000	1,600	
			9	14	40	100	230	450	900	1,500	
			10	14	40	100	230	450	900	1,500	
			2	15	20	55	130	208	342	588	1,140
				20	19	50	140	290	542	1,050	1,700
		25		22	60	160	330	650	1,200	2,000	
		30		20	55	150	310	600	1,100	1,900	
		35		19	50	140	300	550	1,100	1,800	
		40		17	45	120	260	500	1,000	1,600	
		45		14	40	100	230	450	900	1,500	
		50		22	60	160	330	650	1,200	2,000	
		2	60	20	55	150	310	600	1,100	1,900	
			70	19	50	140	300	550	1,100	1,800	
80	17		45	120	260	500	1,000	1,600			
90	14		40	100	230	450	900	1,500			
100	14		40	100	230	450	900	1,500			
100	14		40	100	230	450	900	1,500			
急停扭矩 T _{2NOT} ^B	Nm	1,2	3~100	3 倍額定輸出力矩							
額定輸入轉速 n _{1N}	rpm	1,2	3~100	5,000	5,000	4,000	4,000	3,000	3,000	2,000	
最大輸入轉速 n _{1B}	rpm	1,2	3~100	10,000	10,000	8,000	8,000	6,000	6,000	4,000	
精密背隙	arcmin	1	3~10	≤8	≤8	≤8	≤8	≤8	≤8	≤8	
		2	15~100	≤12	≤12	≤12	≤12	≤12	≤12	≤12	
扭轉剛性	Nm/arcmin	1,2	3~100	3	7	14	25	50	145	225	
容許徑向力 F _{2rB} ^C	N	1,2	3~100	702	1,377	2,985	6,100	8,460	13,050	8,700	
容許軸向力 F _{2aB} ^C	N	1,2	3~100	390	765	1,625	3,350	4,700	7,250	5,400	
使用壽命 ^D	hr	1,2	3~100	20,000							
效率 η	%	1	3~10	≥97%							
		2	15~100	≥94%							
重量	kg	1	3~10	0.6	1.4	3.3	6.9	13	31	53	
		2	15~100	0.9	1.6	4.7	8.7	17	35	66	
使用溫度	°C	1,2	3~100	-10°C~90°C							
潤滑				合成潤滑油脂							
防護等級		1,2	3~100	IP65							
安裝方向		1,2	3~100	任意方向							
噪音值 (n _i =3000rpm, i=10, 無負載) ^E	dB(A)	1,2	3~100	≤56	≤58	≤60	≤63	≤65	≤67	≤70	

減速機轉動慣量

規格		節數	減速比 ^A	AE050	AE070	AE090	AE120	AE155	AE205	AE235	
轉動慣量 J _i	kg · cm ²	1	3	0.03	0.16	0.61	3.25	9.21	28.98	69.61	
			4	0.03	0.14	0.48	2.74	7.54	23.67	54.37	
			5	0.03	0.13	0.47	2.71	7.42	23.29	53.27	
			6	0.03	0.13	0.45	2.65	7.25	22.75	51.72	
			7	0.03	0.13	0.45	2.62	7.14	22.48	50.97	
			8	0.03	0.13	0.44	2.58	7.07	22.59	50.84	
			9	0.03	0.13	0.44	2.57	7.04	22.53	50.63	
			10	0.03	0.13	0.44	2.57	7.03	22.51	50.56	
			2	15	0.03	0.03	0.13	0.47	2.71	7.42	23.29
				20	0.03	0.03	0.13	0.47	2.71	7.42	23.29
		25		0.03	0.03	0.13	0.47	2.71	7.42	23.29	
		30		0.03	0.03	0.13	0.47	2.71	7.42	23.29	
		35		0.03	0.03	0.13	0.47	2.71	7.42	23.29	
		40		0.03	0.03	0.13	0.47	2.71	7.42	23.29	
		45		0.03	0.03	0.13	0.47	2.71	7.42	23.29	
		50		0.03	0.03	0.13	0.44	2.57	7.03	22.51	
		2	60	0.03	0.03	0.13	0.44	2.57	7.03	22.51	
			70	0.03	0.03	0.13	0.44	2.57	7.03	22.51	
80	0.03		0.03	0.13	0.44	2.57	7.03	22.51			
90	0.03		0.03	0.13	0.44	2.57	7.03	22.51			
100	0.03		0.03	0.13	0.44	2.57	7.03	22.51			
100	0.03		0.03	0.13	0.44	2.57	7.03	22.51			

- A. 減速比 (i=N_{in}/N_{out})
- B. 最大加速力矩 T_{2B} = 60% of T_{2NOT}
- C. 輸出轉數 100 rpm 時，作用於輸出軸中心位置。
- D. 連續運轉，使用壽命為 10,000 hrs (請洽詢本公司)
- E. 噪音值會隨著減速機比數不同而異，比數 = 10 (單節) 或比數 = 100 (雙節)，轉速為 3,000 rpm 且無負載狀態下測得數據。
當比速小於 10 的時候，相同測試基準噪音值將高於標準 3~5 dB。

尺寸 (單節, 減速比 $i = 3 \sim 10$) / AE 系列



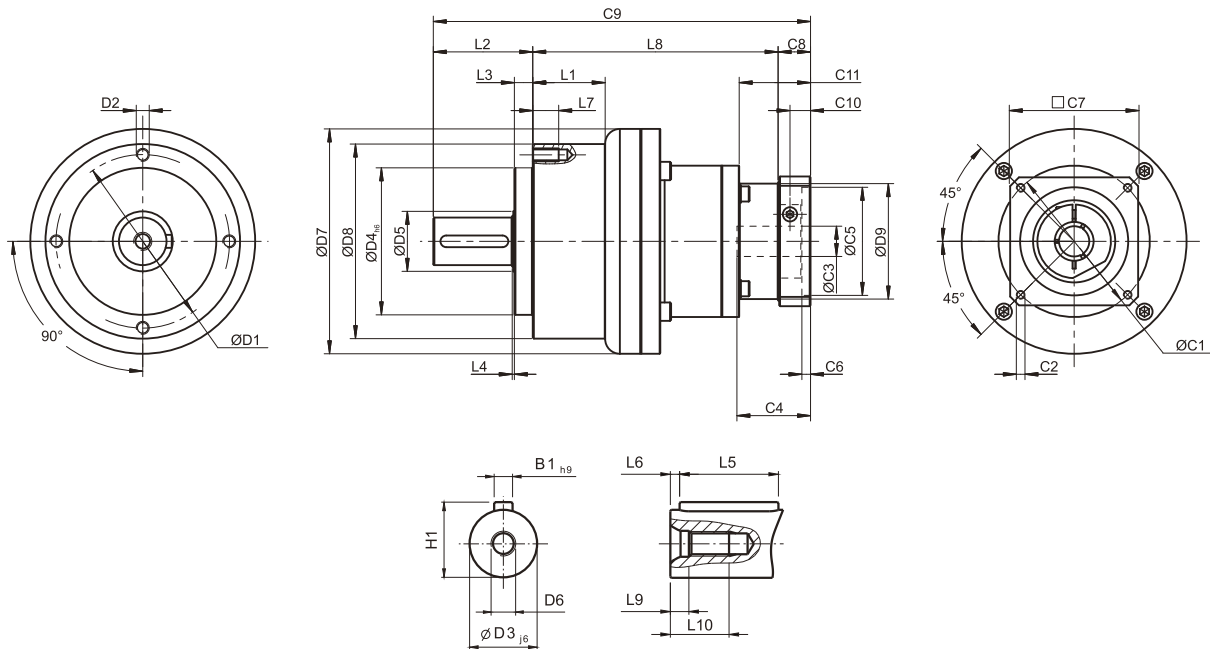
(單位 : mm)

尺寸	AE050	AE070	AE090	AE120	AE155	AE205	AE235
D1	44	62	80	108	140	184	210
D2	M4 x 0.7P	M5 x 0.8P	M6 x 1P	M8 x 1.25P	M10 x 1.5P	M12 x 1.75P	M16 x 2P
D3 _{j6}	12	16	22	32	40	55	75
D4 _{h6}	35	52	68	90	120	160	180
D5	22	22	30	40	75	95	115
D6	M4 x 0.7P	M5 x 0.8P	M8 x 1.25P	M12 x 1.75P	M16 x 2P	M20 x 2.5P	M20 x 2.5P
D7	53	70	104	130	162	205	260
D8	50	70	90	120	155	205	235
D9	45.5	53.4	77	102	125	160	205
L1	--	--	33.5	38	50	--	70
L2	24.5	36	46	70	97	100	126
L3	4	6.5	8.5	17.5	15	15	18
L4	1	1	1	1.5	3	3	3
L5	14	25	32	40	63	70	90
L6	2	2	3	5	5	6	7
L7	8	10	12	16	20	22	28
L8	47	62	80.5	97	119.5	159	175.5
L9	4.5	4.8	7.2	10	12	15	15
L10	10	12.5	19	28	36	42	42
C1 ¹	46	70	100	130	165	215	235
C2 ¹	M4 x 0.7P	M5 x 0.8P	M6 x 1P	M8 x 1.25P	M10 x 1.5P	M12 x 1.75P	M12 x 1.75P
C3 ¹	≤11 / ≤12 ²	≤14 / ≤16 ²	≤19 / ≤24	≤32	≤38	≤48	≤55
C4 ¹	30	34	40	50	60	85	116
C5 ¹	30	50	80	110	130	180	200
C6 ¹	3.5	8	4	5	6	6	6
C7 ¹	48	60	90	115	142	190	220
C8 ¹	19.5	19	17	19.5	22.5	29	63
C9 ¹	91	117	143.5	186.5	239	288	364.5
C10 ¹	13.25	13.5	10.75	13	15	20.75	53.5
C11 ¹	19.5	37	35.5	46	53.5	79.5	106.5
B1 _{h9}	4	5	6	10	12	16	20
H1	14	18	24.5	35	43	59	79.5

1. C1~C11 是公制標準馬達連接板之尺寸, 請上網點選 "減速機選用" 找出正確之尺寸。

2. AE050 5, 10 減速比提供 C3 ≤ 12 可選; AE070 5, 10 減速比提供 C3 ≤ 16 可選。

尺寸 (雙節, 減速比 $i = 15 \sim 100$) / AE 系列



(單位 : mm)

尺寸	AE050	AE070	AE090	AE120	AE155	AE205	AE235
D1	44	62	80	108	140	184	210
D2	M4 x 0.7P	M5 x 0.8P	M6 x 1P	M8 x 1.25P	M10 x 1.5P	M12 x 1.75P	M16 x 2P
D3 _{j6}	12	16	22	32	40	55	75
D4 _{h6}	35	52	68	90	120	160	180
D5	22	22	30	40	75	95	115
D6	M4 x 0.7P	M5 x 0.8P	M8 x 1.25P	M12 x 1.75P	M16 x 2P	M20 x 2.5P	M20 x 2.5P
D7	53	70	104	130	162	205	260
D8	50	70	90	120	155	205	235
D9	45.5	45.5	53.4	77	102	125	160
L1	--	--	33.5	38	50	--	70
L2	24.5	36	46	70	97	100	126
L3	4	6.5	8.5	17.5	15	15	18
L4	1	1	1	1.5	3	3	3
L5	14	25	32	40	63	70	90
L6	2	2	3	5	5	6	7
L7	8	10	12	16	20	22	28
L8	74	87.5	113.5	138.5	176	214.5	260
L9	4.5	4.8	7.2	10	12	15	15
L10	10	12.5	19	28	36	42	42
C1 ³	46	46	70	100	130	165	215
C2 ³	M4 x 0.7P	M4 x 0.7P	M5 x 0.8P	M6 x 1P	M8 x 1.25P	M10 x 1.5P	M12 x 1.75P
C3 ³	≤11 / ≤12	≤11 / ≤12	≤14 / ≤15.875 / ≤16	≤19 / ≤24	≤32	≤38	≤48
C4 ³	30	30	34	40	50	60	85
C5 ³	30	30	50	80	110	130	180
C6 ³	3.5	3.5	8	4	5	6	6
C7 ³	48	48	60	90	115	142	190
C8 ³	19.5	19.5	19	17	19.5	22.5	29
C9 ³	118	143	178.5	225.5	292.5	337	415
C10 ³	13.25	13.25	13.5	10.75	13	15	20.75
C11 ³	19.5	19.5	37	35.5	46	53.5	79.5
B1 _{h9}	4	5	6	10	12	16	20
H1	14	18	24.5	35	43	59	79.5

3. C1~C11 是公制標準馬達連接板之尺寸，請上網點選“減速機選用”找出正確之尺寸。

產品規格 / AER 系列

減速機性能資料

規格	節數	減速比 ^A	AER050	AER070	AER090	AER120	AER155	AER205	AER235	
額定輸出力矩 T_{2N}	1	3	9	36	90	195	342	588	1,140	
		4	12	48	120	260	520	1,040	1,680	
		5	15	60	150	325	650	1,200	2,000	
		6	18	55	150	310	600	1,100	1,900	
		7	19	50	140	300	550	1,100	1,800	
		8	17	45	120	260	500	1,000	1,600	
		9	14	40	100	230	450	900	1,500	
		10	14	60	150	325	650	1,200	2,000	
		14	-	42	140	300	550	1,100	1,800	
		20	-	40	100	230	450	900	1,500	
	2	15	14	-	-	-	-	-	-	-
		20	14	-	-	-	-	-	-	-
		25	15	60	150	325	650	1,200	2,000	
		30	20	55	150	310	600	1,100	1,900	
		35	19	50	140	300	550	1,100	1,800	
		40	17	45	120	260	500	1,000	1,600	
		45	14	40	100	230	450	900	1,500	
		50	14	60	100	230	650	1,200	2,000	
		60	20	55	150	310	600	1,100	1,900	
		70	19	50	140	300	550	1,100	1,800	
		80	17	45	120	260	500	1,000	1,600	
		90	14	40	100	230	450	900	1,500	
		100	14	40	100	230	450	900	1,500	
		120	-	-	150	310	600	1,100	1,900	
		140	-	-	140	300	550	1,100	1,800	
		160	-	-	120	260	550	1,000	1,600	
180	-	-	100	230	450	900	1,500			
200	-	-	100	230	450	900	1,500			
急停扭矩 T_{2NOT} ^B	Nm	1,2	3~200	3 倍額定輸出力矩						
額定輸入轉速 n_{1N}	rpm	1,2	3~200	5,000	5,000	4,000	4,000	3,000	3,000	2,000
最大輸入轉速 n_{1B}	rpm	1,2	3~200	10,000	10,000	8,000	8,000	6,000	6,000	4,000
精密背隙	arcmin	1	3~20	≤10	≤10	≤10	≤10	≤10	≤10	≤10
		2	25~200	≤14	≤14	≤14	≤14	≤14	≤14	≤14
扭轉剛性	Nm/arcmin	1,2	3~200	3	7	14	25	50	145	225
容許徑向力 F_{2aB} ^C	N	1,2	3~200	702	1,377	2,985	6,100	8,460	13,050	8,700
容許軸向力 F_{2aB} ^C	N	1,2	3~200	390	765	1,625	3,350	4,700	7,250	5,400
使用壽命 ^D	hr	1,2	3~200	20,000*						
效率 η	%	1	3~20	≥95%						
		2	25~200	≥92%						
重量	kg	1	3~20	1.0	2.1	5.8	11.2	22.4	46.8	78.0
		2	25~200	1.3	2.0	4.6	11.1	21.8	43.7	81.9
使用溫度	°C	1,2	3~200	-10°C~90°C						
潤滑				合成潤滑油脂						
防護等級		1,2	3~200	IP65						
安裝方向		1,2	3~200	任意方向						
噪音值 ($n_1=3000\text{rpm}$, $i=10$, 無負載) ^E	dB(A)	1,2	3~200	≤61	≤63	≤65	≤68	≤70	≤72	≤74

減速機轉動慣量

規格	節數	減速比 ^A	AER050	AER070	AER090	AER120	AER155	AER205	AER235
轉動慣量 J_1	1	3~10	0.09	0.35	2.25	6.84	23.4	68.9	135.4
		14	-	0.07	1.87	6.25	21.8	65.6	119.8
		20	-	0.07	1.87	6.25	21.8	65.6	119.8
	2	15	0.09	-	-	-	-	-	-
		20	0.09	-	-	-	-	-	-
		25~100	0.09	0.09	0.35	2.25	6.84	23.4	68.9
120~200	-	-	0.31	1.87	6.25	21.8	65.6		

A. 減速比 ($i=N_{in}/N_{out}$)

B. 最大加速力矩 $T_{2B} = 60\%$ of T_{2NOT}

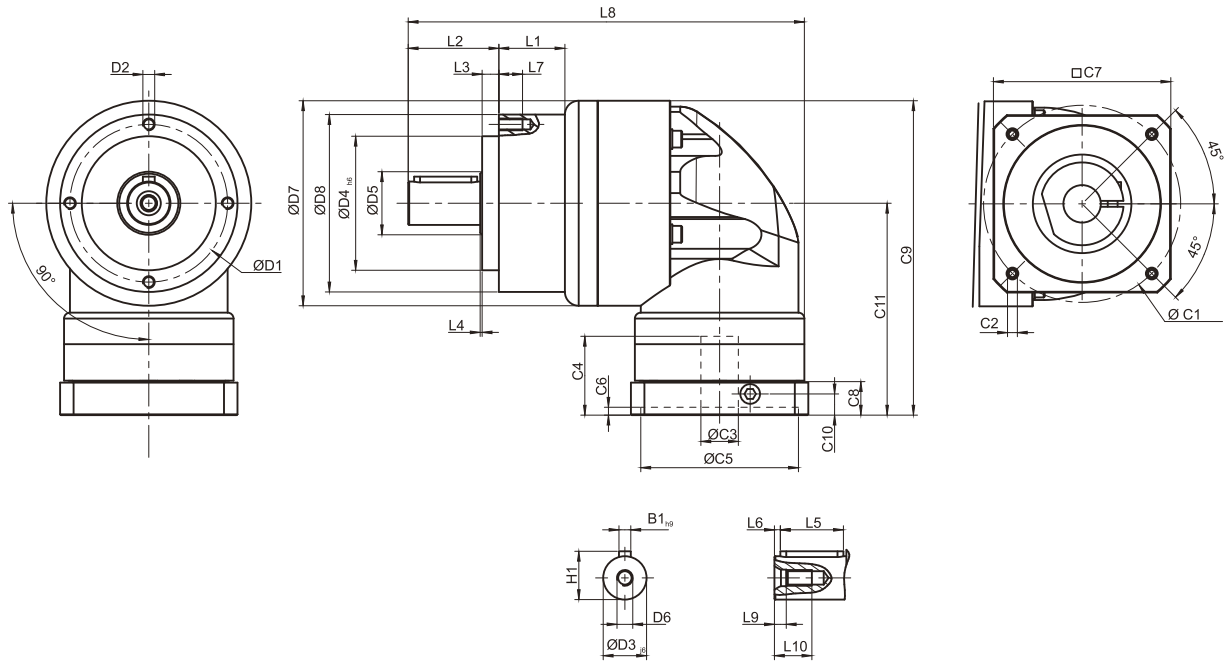
C. 輸出轉數 100 rpm 時，作用於輸出軸中心位置。

D. 連續運轉，使用壽命為 10,000 hrs (請洽詢本公司)

E. 噪音值會隨著減速機比數不同而異，比數 = 10 (單節) 或比數 = 100 (雙節)，轉速為 3,000 rpm 且無負載狀態下測得數據。

當比速小於 10 的時候，相同測試基準噪音值將高於標準 3~5 dB。

尺寸 (單節, 減速比 $i = 3 \sim 20$) / AER 系列

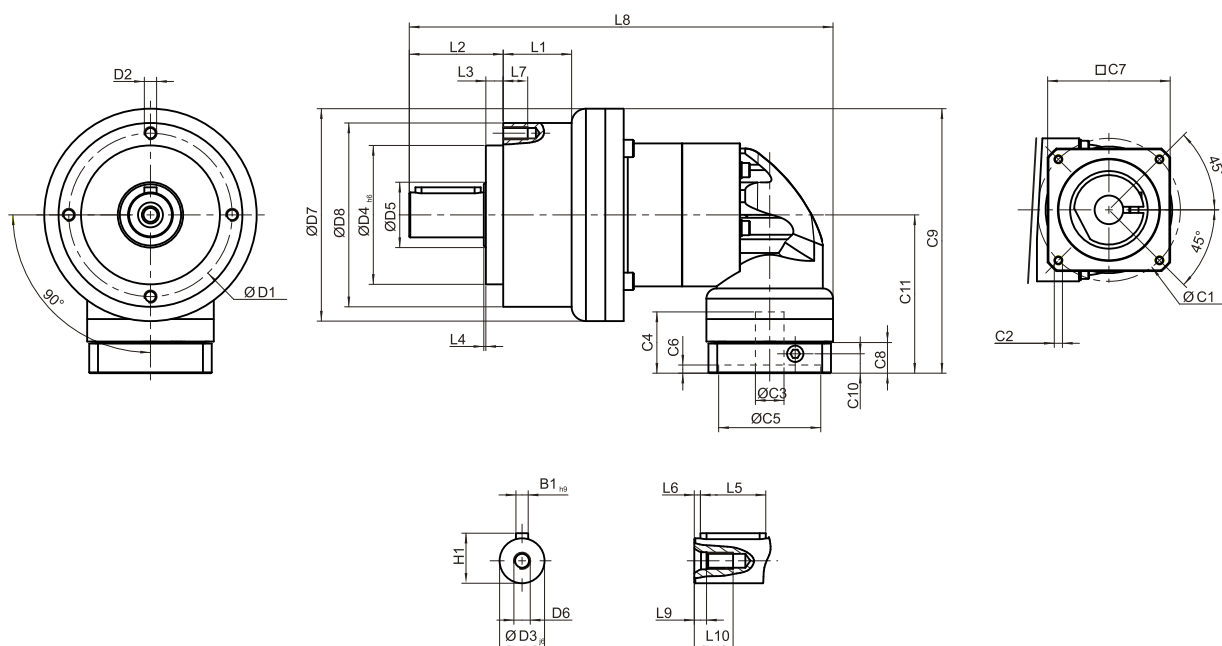


(單位 : mm)

尺寸	AER050	AER070	AER090	AER120	AER155	AER205	AER235
D1	44	62	80	108	140	184	210
D2	M4 x 0.7P	M5 x 0.8P	M6 x 1P	M8 x 1.25P	M10 x 1.5P	M12 x 1.75P	M16 x 2P
D3 _{j6}	12	16	22	32	40	55	75
D4 _{h6}	35	52	68	90	120	160	180
D5	22	22	30	40	75	95	115
D6	M4 x 0.7P	M5 x 0.8P	M8 x 1.25P	M12 x 1.75P	M16 x 2P	M20 x 2.5P	M20 x 2.5P
D7	53	70	104	130	162	205	260
D8	50	70	90	120	155	205	235
L1	--	--	33.5	38	50	--	70
L2	24.5	36	46	70	97	100	126
L3	4	6.5	8.5	17.5	15	15	18
L4	1	1	1	1.5	3	3	3
L5	14	25	32	40	63	70	90
L6	2	2	3	5	5	6	7
L7	8	10	12	16	20	22	28
L8	115.5	146	201	252	324.5	379.5	461.5
L9	4.5	4.8	7.2	10	12	15	15
L10	10	12.5	19	28	36	42	42
C1 ¹	46	70	100	130	165	215	235
C2 ¹	M4 x 0.7P	M5 x 0.8P	M6 x 1P	M8 x 1.25P	M10 x 1.5P	M12 x 1.75P	M12 x 1.75P
C3 ¹	≤11 / ≤12	≤14 / ≤16	≤19 / ≤24	≤32	≤38	≤48	≤55
C4 ¹	30	34	40	50	60	85	116
C5 ¹	30	50	80	110	130	180	200
C6 ¹	3.5	8	4	5	6	6	6
C7 ¹	48	60	90	115	142	190	220
C8 ¹	19.5	19	17	19.5	22.5	29	63
C9 ¹	100.5	116.5	159.5	199	245.5	316	398.5
C10 ¹	13.25	13.5	10.75	13	15	20.75	53.5
C11 ¹	74	81.5	107.5	134	164.5	213.5	268.5
B1 _{h9}	4	5	6	10	12	16	20
H1	14	18	24.5	35	43	59	79.5

1. C1~C11 是公制標準馬達連接板之尺寸，請上網點選“減速機選用”找出正確之尺寸。

Dimensions (2-stage, Ratio $i=15\sim200$) / AER Series

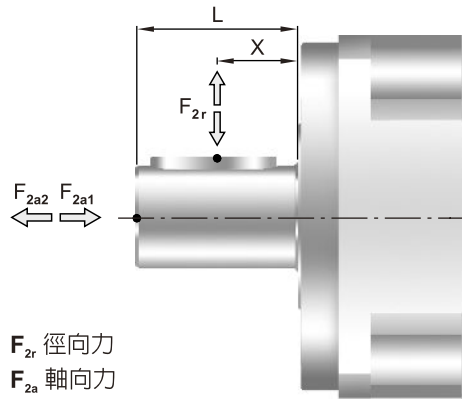


(單位 : mm)

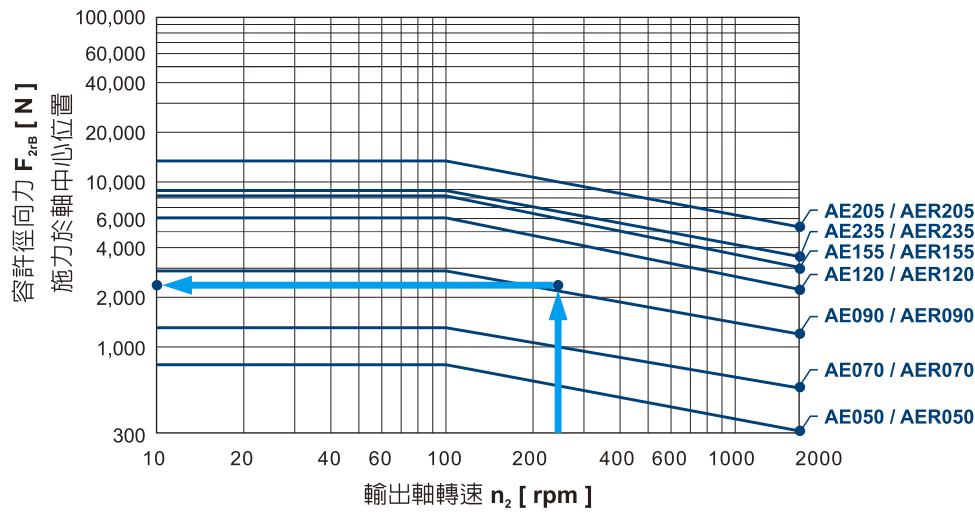
尺寸	AER050	AER070	AER090	AER120	AER155	AER205	AER235
D1	44	62	80	108	140	184	210
D2	M4 x 0.7P	M5 x 0.8P	M6 x 1P	M8 x 1.25P	M10 x 1.5P	M12 x 1.75P	M16 x 2P
D3 _{j6}	12	16	22	32	40	55	75
D4 _{h6}	35	52	68	90	120	160	180
D5	22	22	30	40	75	95	115
D6	M4 x 0.7P	M5 x 0.8P	M8 x 1.25P	M12 x 1.75P	M16 x 2P	M20 x 2.5P	M20 x 2.5P
D7	53	70	104	130	162	205	260
D8	50	70	90	120	155	205	235
L1	--	--	33.5	38	50	--	70
L2	24.5	36	46	70	97	100	126
L3	4	6.5	8.5	17.5	15	15	18
L4	1	1	1	1.5	3	3	3
L5	14	25	32	40	63	70	90
L6	2	2	3	5	5	6	7
L7	8	10	12	16	20	22	28
L8	142.5	167.5	207.5	283	358	422.5	506.5
L9	4.5	4.8	7.2	10	12	15	15
L10	10	12.5	19	28	36	42	42
C1 ²	46	46	70	100	130	165	215
C2 ²	M4 x 0.7P	M4 x 0.7P	M5 x 0.8P	M6 x 1P	M8 x 1.25P	M10 x 1.5P	M12 x 1.75P
C3 ²	≤11 / ≤12	≤11 / ≤12	≤14 / ≤15.875 / ≤16	≤19 / ≤24	≤32	≤38	≤48
C4 ²	30	30	34	40	50	60	85
C5 ²	30	30	50	80	110	130	180
C6 ²	3.5	3.5	8	4	5	6	6
C7 ²	48	48	60	90	115	142	190
C8 ²	19.5	19.5	19	17	19.5	22.5	29
C9 ²	100.5	109	133.5	172.5	215	267	343.5
C10 ²	13.25	13.25	13.5	10.75	13	15	20.75
C11 ²	74	74	81.5	107.5	134	164.5	213.5
B1 _{h9}	4	5	6	10	12	16	20
H1	14	18	24.5	35	43	59	79.5

2. C1~C11 是公制標準馬達連接板之尺寸，請上網點選“減速機選用”找出正確之尺寸。

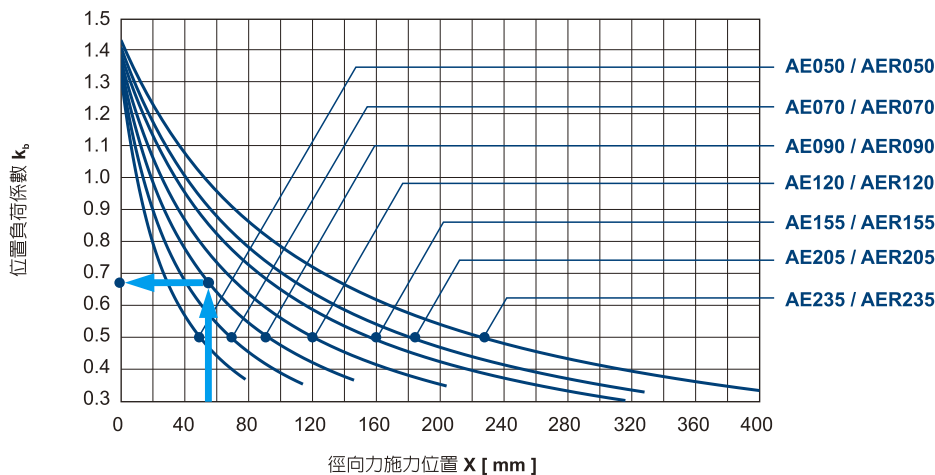
減速機輸出軸之容許徑向力及軸向力



減速機輸出軸所能承受之最大徑向力及軸向力，端視內部支撐軸承之設計，台灣精銳減速機採用大尺寸的軸承及較大跨距的設計，其能承受更大的徑向及軸向負荷。



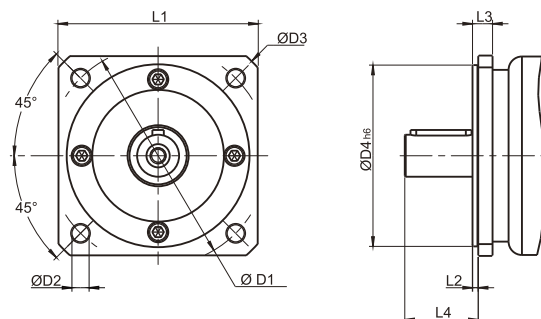
當徑向力 F_{2r} 施力於軸中心位置即 $X=1/2 \times L$ 時，不同規格之減速機在不同輸出轉速運用下，使用壽命為 20,000 hr* 時，所能承受之容許徑向力 F_{2rB} ，請參照左圖。



當徑向力 F_{2r} 施力不在軸中心位置時，越靠近減速機即 $X < 1/2 \times L$ ，所能承受之容許徑向力變大，越遠離減速機即 $X > 1/2 \times L$ 時，所能承受之容許徑向力則變小，藉由左圖，依減速機規格及徑向力施力位置 X ，查出位置負荷係數 K_0 。

* 連續運轉降低使用壽命二分之一。

選配前板配件



(單位 : mm)

尺寸	D1	D2	D3	D4 ^{h6}	L1	L2	L3	L4
AE050(AER050)-NEMA 23	66.675	6	77	38.1	57.2	2	8	18.5
AE050(AER050)-PX60	70	5.6	80.5	50	60	2.5	8.5	18.5
AE070(AER070)-Metric	90	6.6	106	50	80	3	11	28
AE070(AER070)-NEMA 34	98.425	5.5	115	73.025	86	2.5	8	30.5
AE070(AER070)-DT90 / PX90	100	6.6	120	80	90	3	8	31
AE090(AER090)-IEC 63D5 B5	115	9	140	95	105	3	10.5	38.5
AE090(AER090)-NEMA 34	98.425	5.5	120	73.025	92	2.5	12.5	36
AE090(AER090)-DT90 / PX90	100	6.5	120	80	92	2.5	12.5	36
AE090(AER090)-NEMA 42	125.73	7	144	55.58	107	4	14.5	35.5
AE120(AER120)-NEMA 42	125.73	7.1	170	55.499	127	1.5	21.5	50
AE120(AER120)-NEMA 56	149.225	6.6	170	114.3	127	3	17.5	55.5
AE155(AER155)-B5	175	11	196	130	160	5	20	82
AE205(AER205)-B5	230	13	277	180	210	5	23	82
AE235(AER235)-B5	275	17	317	235	240	5	23	108